

Ferrolì



Omnia M 3.2

Reversible Wärmepumpen für die Außeninstallation mit DC-Inverter-Verdichter

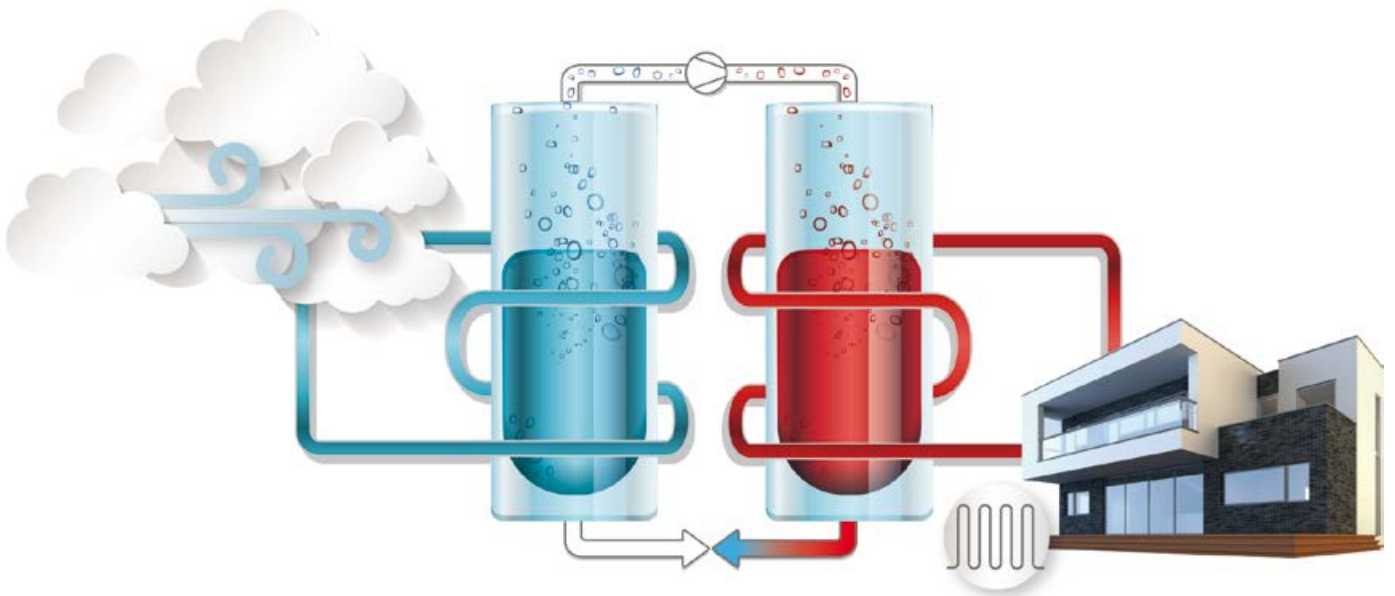


DIE AEROTHERMIE

Die Vorteile, die diese Technologie bietet

Aerothermie ist die Energie der Zukunft. Aerothermische Wärmepumpen von Ferroli bedienen sich einer sauberen Technologie, die in der Lage ist bis zu 79% der aus der Außenluft gelieferten Energie für den Wohnkomfort zu nutzen. Die aerothermischen Wärmepumpen von Ferroli wurden entwickelt, um im Sommer Kühlung, im Winter Heizwärme und/oder über das ganze Jahr Brauchwarmwasser zu liefern.

Diese Wärmepumpen der neuesten Generation mit Inverter-Technologie und unter Verwendung des umweltschonenden Gases R32 generieren Wärme nicht durch Verbrennung von Brennstoffen sondern nutzen, bei einem minimalen Energieverbrauch, die Energie aus der Luft und übertragen Sie in das Innere der Wohnung.



KLASSE A++: HÖHERE EFFIZIENZ

Die Produktreihe OMNIA M 3.2 in Blockausführung hat die Energieeffizienzklasse A ++ für die Erwärmung von Wasser auf 55°C und A+++ für die Erwärmung auf 35°C.

KOMPAKTES AUSSENGERÄT: MEHR PLATZ ZUR VERFÜGUNG

Dank seiner kompakten Größe und geringen Abmessungen vor allem für die leistungsstärksten Modelle, kann OMNIA M 3.2 leicht im Außenbereich des Hauses (Terrasse, Dach usw.) platziert werden und lässt so mehr Platz im Innenbereich.

SCHNELLE UND EINFACHE INSTALLATION

Da es sich um ein Gerät in Blockausführung handelt, sind Installationszeit und Kosten deutlich reduziert. Eine Verbindung des Kältemittels zwischen den Geräten ist nicht erforderlich (der Kältemittelkreislauf befindet sich komplett im Gerät). Es ist ebenso wenig erforderlich, einen Anschluss zu installieren, um Brennstoff (Gas oder Öl) zuzuführen oder eine Leitung für das Abführen von Verbrennungsgasen zu legen. Des Weiteren führt das Gerät alle Hydraulikelemente mit, um einen sachgerechten und schnellen Anschluss an das hydraulische Heizungs- und Brauchwarmwassersystem zu gewährleisten

IDEAL IN KOMBINATION MIT NIEDERTEMPORATURANLAGEN

Die Produktreihe OMNIA M 3.2 lässt sich für maximale Energieeffizienz und Wohnkomfort gut mit

Niedertemperaturanlagen installieren (Gebläsekonvektoren, Heizkörper, Fußbodenheizung).

GUT MIT EINEN BESTEHENDEN HEIZKESSEL INTEGRIERBAR

OMNIA M 3.2 kann mit jedem beliebigen bereits in der Anlage vorhandenen Heizkessel kombiniert und integriert werden. Die Steuerung des Geräts optimiert je nach Außentemperatur und angeforderten Betriebsbedingungen die Wärmegenerierung für Heizung und Brauchwarmwasser, indem das Gerät mit der besten Effizienz genutzt wird.

GENERIERUNG VON 65°C WARMEM WASSER BEI NIEDRIGEN AUSSENTEMPORATUREN

Die Produktreihe OMNIA M 3.2 liefert ohne jegliche Unterstützung oder Zubehör Warmwasser mit 60°C bei einer Außentemperatur von bis zu -15°C und mit 40°C bei einer Außentemperatur von bis zu -25°C. Bei kalten Außentemperaturen im Plusbereich (ab +5°C) generiert OMNIA M 3.2 Warmwasser von bis zu 65°C.

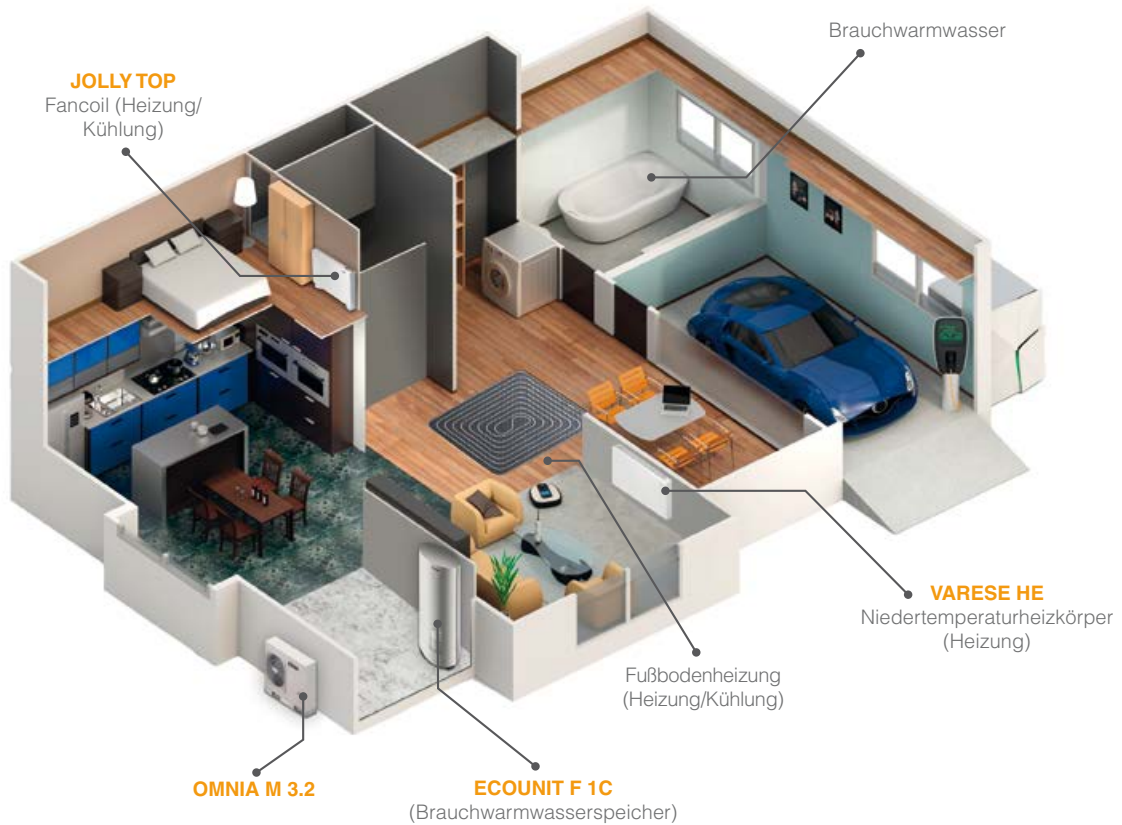
SCHUTZ DER HYDRAULIKKOMPONENTEN GEGEN DAS EINFRIEREN OHNE DEN ZUSATZ VON GLYKOL.

Beim Erkennen von niedrigen Außentemperaturen werden die Umwälzpumpe und die elektrische Frostschutzheizung des Plattenwärmetauschers aktiviert und dadurch das Einfrieren der Hydraulikkomponenten verhindert. Somit besteht keine Notwendigkeit, der Anlage Glykol hinzuzufügen.



ANLAGENPLAN MIT OMNIA M 3.2

Aerothermie nach der Philosophie von Ferrolì



WÄRMEPUMPE IN BLOCKAUSFÜHRUNG OMNIA M 3.2

Beherbergt im Innern alle hydraulischen Komponenten. Von diesem Gerät werden anstelle der Kältemittelleitungen die Wasserleitungen zugeführt, was die Installation deutlich einfacher und leichter macht.

SPEICHER ECOUNIT F 1C

Dieser Speicher für das Sammeln und Liefern von Brauchwarmwasser trägt dazu bei, noch mehr Energie zu sparen. Von der Entwicklung über die verwendeten Komponenten (hochwertiger emaillierter Stahl), bis hin zur Position der verschiedenen Komponenten trägt alles dazu bei, die Energieeffizienz zu optimieren. Über einen Wärmetauscher ist die Wärmepumpe mit diesem Speicher verbunden und heizt das Wasser mit der Wärmeenergie der Außenluft auf. Dank des Fassungsvermögens von 200/500 Litern ist er in der Lage mit minimalen Energiekosten, ausreichend Warmwasser für eine Familie mittlerer/großer Größe zu liefern. Das Sortiment von Ferrolì verfügt darüber hinaus über weitere spezifische Boiler für den Betrieb mit der Wärmepumpe sowohl in Kombination mit Solarthermie (ECOGEO-2 SP) als auch mit Heizkesseln (ECOGEO-2 PC)

GEBLÄSEKONVEKTOR JOLLY TOP

Zentrifugaler Gebläsekonzektor und bürstenloser DC-Motor mit sehr hoher Effizienz und besonders niedrigem Geräuschpegel, mit reduzierten Maßen und elegantem Design, das sich gut in jede Art von Einrichtung integriert.

NIEDERTEMPERATURHEIZKÖRPER VARESE

Niedertemperaturheizkörper Varese HE bieten hohe Effizienz in Kombination mit Niedertemperaturanlagen wie der Aerothermie. Sie sind bis zu 3 mal schneller als konventionelle Heizkörper und bis zu 6 mal schneller als Fußbodenheizung. Dies ermöglicht eine Energieeinsparung von bis zu 20%.

Ihr Design und ihre kompakten Maße ermöglichen es, sie perfekt mit jedem Einrichtungsstil zu kombinieren. Sie wurden zu 100 % aus recyclebaren Materialien hergestellt.



DIE WÄRMEPUMPE OMNIA M 3.2 - EFFIZIENT, GERÄUSCHARM UND UMWELTFREUNDLICH



MOD.			4	6	8	10	12	14	16	12T	14T	16T
Energieeffizienzklasse beim Heizbetrieb	niedrige Temperatur (generiertes Wasser 35°C)	ns Klasse	191	195	205	204	189	185	1817	189	185	182
	Temperaturdurchschnitt (generiertes Wasser 55°C)	ns Klasse	129	138	131	136	135	135	1333	135	135	133
SCOP	niedrige Temperatur (generiertes Wasser 35°C)	W/W	4,85	4,95	5,21	5,19	4,81	4,72	4,62	4,81	4,72	4,62
	Temperaturdurchschnitt (generiertes Wasser 55°C)	W/W	3,31	3,52	3,36	3,49	3,45	3,47	3,41	3,45	3,47	3,41
SEER	generiertes Wasser 7°C	W/W	4,99	5,34	5,83	5,98	4,89	4,86	4,69	4,86	4,83	4,67
	generiertes Wasser 18°C	W/W	7,77	8,21	8,95	8,78	7,10	6,90	6,75	7,04	6,85	6,71

Hinweis: Energieeffizienzklasse berechnet nach Europäischer Verordnung 811/2013. Die Werte beziehen sich auf Geräte ohne optionale Zusätze oder Zubehör.



MERKMALE

Diese Serie von Luft-Wasser-Wärmepumpen mit dem ökologischen Gas R32 mit geringer Umweltbelastung erfüllt die Anforderungen von Anlagen im Wohn- und Geschäftsbereich kleiner und mittlerer Leistung für die Klimatisierung im Winter und Sommer.

Alle Geräte sind für die Außeninstallation geeignet, und können, da sie Wasser bis zu 65°C generieren können, in Heizungsanlagen, Gebläsekonvektoren, Heizkörpern und für die indirekte Generierung von Brauchwarmwasser (BW) durch einen eventuellen externen Boiler eingesetzt werden.

Die Geräte verfügen über einen DC-Inverter-Verdichter, der die gelieferte Leistung dosieren kann, und sind mit einem hydronischen Bausatz ausgestattet, der alle wichtigen Bestandteile für eine schnelle und sichere Installation enthält.

Die Geräte zeichnen sich durch eine hohe Energieeffizienz und einen niedrigen Geräuschpegel aus, die ihre Verwendung als alleinigen Erzeuger der Anlage oder in Verbindung mit anderen Energiequellen wie Elektroheizungen oder Heizkesseln ermöglichen.

Alle Geräte sind serienmäßig mit einer Wassertemperatursonde im Brauchwarmwasserboiler (Installation durch den Monteur) und einer Außenlufttemperatursonde (bereits am Gerät installiert) für die Temperaturregelung beim Heizen und während der Kühlung ausgestattet.

Alle Geräte werden mit Sorgfalt hergestellt und in der Fabrik abgenommen.

Für die Installation werden lediglich die Elektro- und Hydraulikanschlüsse benötigt. In einer Anlage können bis zu 6 Geräte in Kaskadenschaltung verbunden werden; eins davon ist der „MASTER“, die anderen Geräte „SLAVE“.

KÜHLKREISLAUF

Um Wartungsarbeiten zu erleichtern, ist das Gerät mit einem DC-Inverter-**VERDICHTER** mit Twin Rotary-Motor ausgestattet, um das größtmögliche dynamische Gleichgewicht zu garantieren und Schwingungen zu reduzieren. Es wird auf schwingungsdämpfenden Gummihalierungen positioniert und ist zur Reduzierung des Geräuschpegels mit einer doppelten Schicht schallschluckenden Materials umhüllt. Der Verdichter ist außerdem mit einer Kurbelgehäuseheizung ausgestattet. Ein schweißgelöteter **PLATTENWÄRMETAUSCHER** aus Edelstahl mit Frostschutzheizung, **AXIALGEBLÄSE** mit bürstenlosem DC-Motor mit Schutzgittern und Lamellenwärmetauscher mit Korrosionsschutzbehandlung, bestehend aus Kupferrohren und Aluminiumlamellen macht den Kreislauf komplett. Alle Geräte besitzen eine drehzahlvariable Gebläsesteuerung, die bei niedrigen Außentemperaturen den Kühlbetrieb und bei hohen Außentemperaturen den Heizbetrieb ermöglicht.

HYDRAULIKKREISLAUF

Um Wartungsarbeiten zu erleichtern, ist das Gerät standardmäßig mit einer verbrauchsarmen **UMWÄLZPUMPE** mit bürstenlosem DC-Motor, Wasserdurchflussmesser, automatischer Entlüftung, Wasserdruckmesser, Expansionsgefäß, Sicherheitsventil und einem Y-förmigen Wasserfilter (vom Monteur zu installieren) ausgestattet. Um die Bildung von Kondenswasser zu verhindern und den Wärmeverlust zu reduzieren, sind der Plattenwärmetauscher und alle Leitungen des Hydraulikkreislaufs wärmeisoliert.



ZUBEHÖR

> ELEKTRISCHER BOOSTER

Er eignet sich für die Inneninstallation und besteht aus einer Elektroheizung (3 kW für einphasige und 45 kW für dreiphasige Modelle), die in einem lackierten Blechschrank untergebracht und mit einem elektrischen Steuer- und Bedienfeld ausgestattet ist.

> SCHWINGUNGSDÄMPFER AUS GUMMI

> HORIZONTALER PUFFERSPEICHER

à 60 l



DAS STEUERUNGSSYSTEM

Das Funktionsprinzip

Das allgemeine Steuerungssystem ermöglicht die Überwachung aller Funktionen des Invertersystems und den korrekten Betrieb des Verdichters. Des Weiteren sieht es Regelungsalgorithmen mittels voreingestellter, vom Kunden wählbarer Temperaturkurven, die Steuerung eines Sanitärkreislaufs, die Einstellung von Zeitphasen zur Geräuschminderung während der Nacht, das Anzeigen von Alarmen, die Vermeidung von Blockaden der Pumpe und die Integration externer Wärmeerzeuger vor.

Die Benutzeroberfläche besteht aus einer Kabelfernbedienung mit der folgende Steuerungen möglich sind:



> STEUERUNG VON ZWEI GETRENNTEN BEREICHEN (DIREKT + GEMISCHT)

Das Gerät kann die Pumpen beider Bereiche und für den Gemischten außerdem das Mischventil und die Wasservorlauftemperatursonde steuern.

> STEUERUNG VON PHOTOVOLTAIK UND „SMART GRID“

Zwei digitale Eingänge auf der Leiterplatte mit spezifischen Betriebslogiken garantieren die Steuerung einer Photovoltaikanlage und der Funktion „Intelligentes Netz“ (SMART GRID).

> HEIZ- BZW. KÜHLSYSTEM

Das Gerät arbeitet im Warm- oder Kaltbetrieb und funktioniert durch die Dosierung der Frequenz des Verdichters, um die Temperatur des generierten Wassers auf dem vom Regler eingestellten Sollwert zu halten.

GENERIERUNG VON BRAUCHWARMWASSER

Das Gerät arbeitet im Warmbetrieb, um die Temperatur des Brauchwarmwasserboilers auf dem voreingestellten Wert zu halten. Es werden ein 3-Wege-Umschaltventil (nicht im Lieferumfang enthalten) und eine Temperatursonde (im Lieferumfang enthalten) benötigt, die in einen Schacht des Brauchwarmwasserboilers eingesetzt werden.

> ZUSÄTZLICHE ENERGIEQUELLEN

(Heizkessel oder Elektroheizung) Diese Quellen können aktiviert werden, um die Wärmepumpe im Heizbetrieb oder zur Generierung von Brauchwarmwasser zu unterstützen oder zu ersetzen, auch wenn die Wärmepumpe nicht arbeitet.

> KASKADENSTEUERUNG BEI MEHREREN GERÄTEN

Möglichkeit bis zu 6 Geräte (1 Master + 5 Slaves) auch mit unterschiedlichen Leistungen in Kaskade mit einem einzigen mit dem Master verbundenen Regler (für die Generierung von Brauchwarmwasser) zu steuern. Bei Störungen bei einem „Slave“ können die anderen Geräte weiterhin korrekt funktionieren.

> ELEKTROHEIZUNG BRAUCHWARMWASSERBOILER

FÜR die Antilegionellen-Funktion ist es möglich, eine eventuelle Elektroheizung zur Ergänzung und/oder als Ersatz zu steuern.

> SCHNELLES BRAUCHWARMWASSER

Manuell aktivierbare Funktion, die das Brauchwarmwasser prioritär behandelt und den Warmwasserspeicher in kürzester Zeit auf den eingestellten Sollwert bringt.

> ANTILEGIONELLEN-FUNKTION

Es können wöchentliche Antilegionellen-Zyklen eingestellt werden. Die Wärmepumpe muss mit einem elektrischen Brauchwarmwasserboiler oder Heizkessel ergänzt werden.

> GERÄUSCHARMER MODUS

Es gibt zwei Stufen der Geräuschreduzierung, die, wenn sie nach einem Tageszeitplan programmiert wurden, eine Reduzierung der maximalen Frequenz des Verdichters und der Gebläsedrehzahl mit sich bringen, um die Geräuschbelastung, beispielsweise nachts, und die vom Gerät verbrauchte Leistung zu verringern.

> ON/OFF

Das Gerät kann über einen externen Kontakt ein- und ausgeschaltet werden. Es kann durch die Tastatur des Reglers gesteuert werden.

> WARM/KALT

Das Gerät kann über 2 externe Kontakte (z. B. Bereichsthermostat, der den Wärme- und Kühlbedarf steuert/Fernschalter) im Warm- und Kaltbetrieb ein- und ausgeschaltet werden.

> ECO

Möglichkeit der Definition von Zeitphasen und den entsprechenden Sollwerten im Warm- und Kaltbetrieb für den ECO-Modus.

> WÖCHENTLICHE ZEITPHASENPROGRAMMIERUNG

Sie ermöglicht eine differenzierte Programmierung für jeden Tag der Woche, wobei für jede Zeitphase der Modus (KALT/WARM/ BRAUCHWARMWASSER) und der Arbeitssollwert festgelegt wird.

> FROSTSCHUTZ

Garantiert bis Außenlufttemperaturen von -20 °C dank des Wärmemodus der Wärmepumpe, der elektrischen Frostschutzheizung (serienmäßig) und des elektrischen Boosters (falls vorhanden).

> FERNSTEUERUNG DES GERÄTS PER APP

(Erhältlich für iOS und Android)

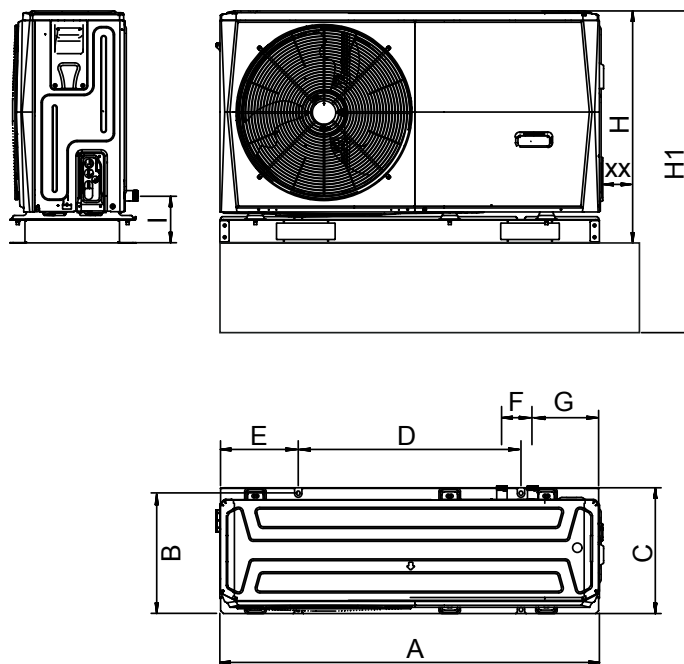


TECHNISCHE DATEN

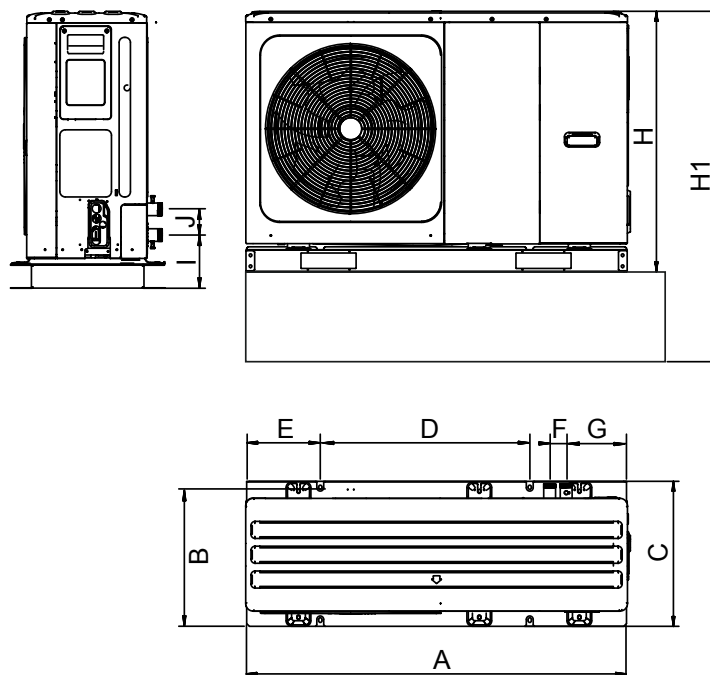
Abmessungen

ABMESSUNGEN BASISGERÄT

Mod. 4 - 6



Mod. 8 - 10 - 12 - 12T - 14 - 14T - 16 - 16T



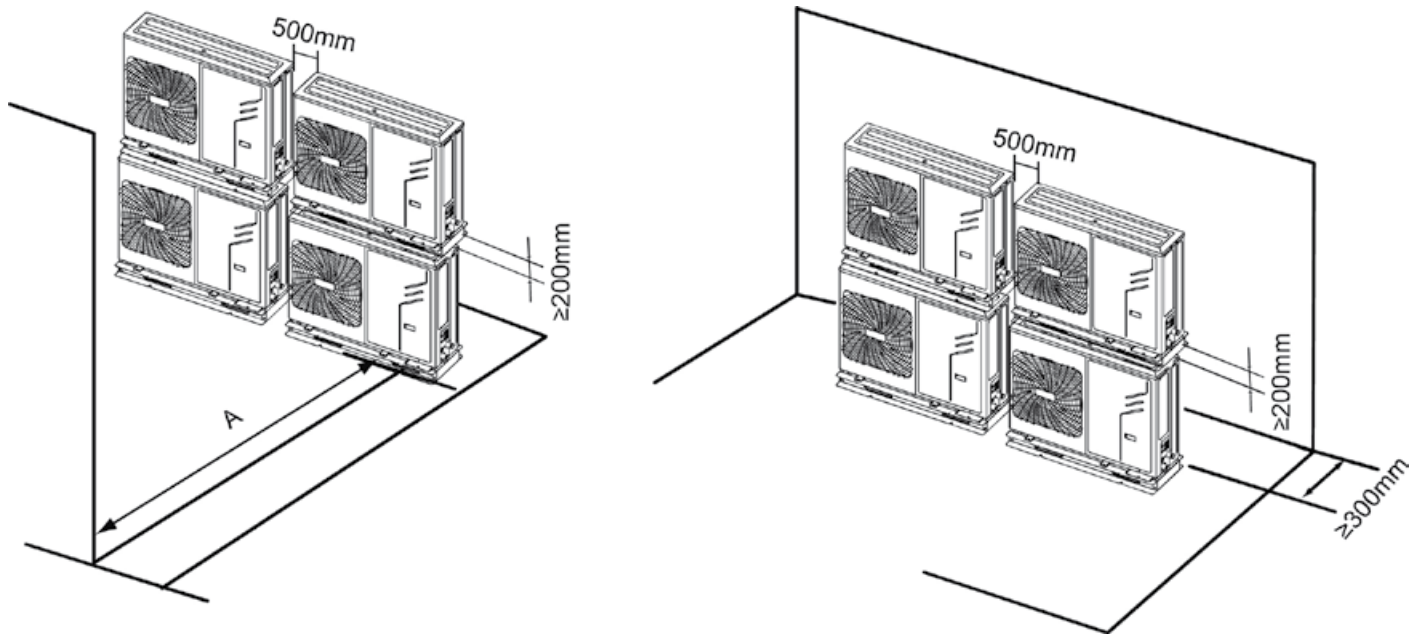
MODELL		A	B	C	D	E	F	G	H	H1	I	J
4/6 kW	mm	1295	397	429	760	265	105	225	792	1178	161	/
8/10/12/14/16 kW	mm	1385	482	526	760	270	60	221	945	1331	182	81



TECHNISCHE DATEN

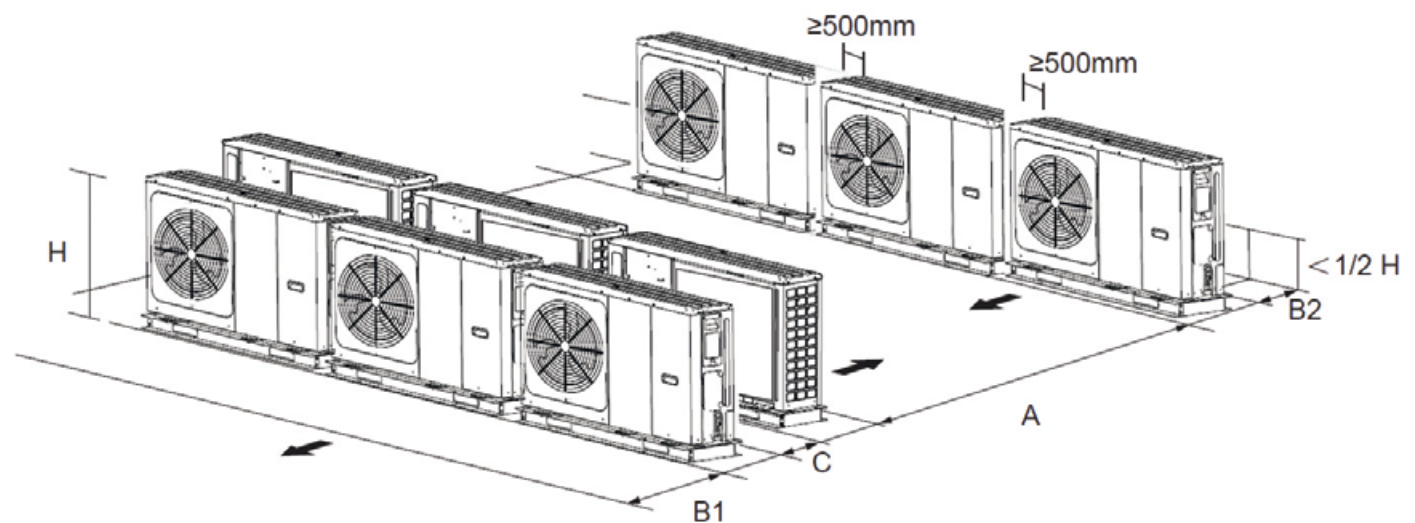
Minimaler Betriebsraum

MINIMALER BETRIEBSRAUM



MODELL	4	6	8	10	12	12T	14-14T	16-16T
A (mm)	≥ 1000			≥ 1500				

INSTALLATION MEHRERER GERÄTE IN SEITLICHER REIHENSCHALTUNG (für die Nutzung auf Dächern usw.)



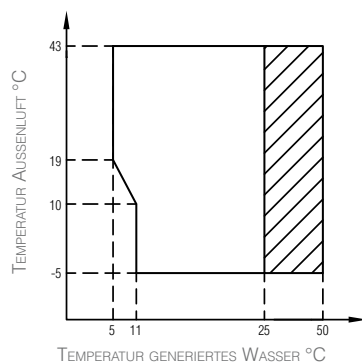
MODELL		A	B1	B2	C
4/6 kW	mm	≥ 2500	≥ 1000	≥ 300	≥ 600
8/10/12/14/16 kW	mm	≥ 3000	≥ 1500		




TECHNISCHE DATEN

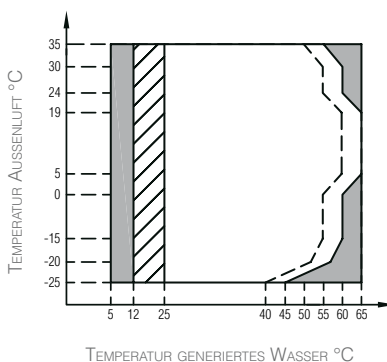
Betriebsgrenzen


KÄLTEMODUS





 Betriebsbereich mit Wärmepumpe mit eventueller Betriebsgrenze und Schutz

WÄRMEMODUS

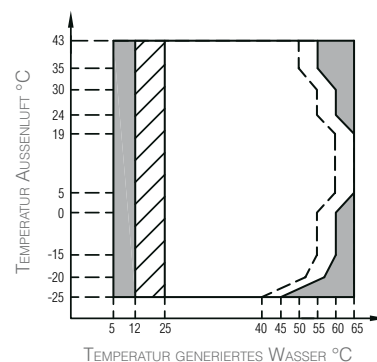



 Betriebsbereich mit Wärmepumpe mit eventueller Betriebsgrenze und Schutz


 Wenn die IBH-Einstellung (Elektroheizung)/AHS-Einstellung (Heizkessel) gültig ist, wird nur IBH/AHS aktiviert.
Wenn die IBH-Einstellung (Elektroheizung)/AHS-Einstellung (Heizkessel) nicht gültig ist, wird nur die Wärmepumpe aktiviert.


 Linie Maximaltemperatur Wasserzulauf für den Betrieb der Wärmepumpe

BRAUCHWARMWASSER-MODUS



 Betriebsbereich mit Wärmepumpe mit eventueller Betriebsgrenze und Schutz

 Wenn die IBH-Einstellung (Elektroheizung)/AHS-Einstellung (Heizkessel) gültig ist, wird nur IBH/AHS aktiviert.
Wenn die IBH-Einstellung (Elektroheizung)/AHS-Einstellung (Heizkessel) nicht gültig ist, wird nur die Wärmepumpe aktiviert.

 Linie Maximaltemperatur Wasserzulauf für den Betrieb der Wärmepumpe

HINWEIS BRAUCHWARMWASSER-MODUS:

unter Temperatur des generierten Wassers wird die Temperatur des durch das Gerät generierten Wassers gemeint, nicht die Temperatur des dem Nutzer zur Verfügung stehenden Brauchwarmwassers, die von diesem Parameter und der Oberfläche der Rohrschlange des eventuellen Brauchwarmwasserboilers abhängt.



TECHNISCHE DATEN

Zusammenfassende Tabellen

ALLGEMEINE DATEN			4	6	8	10	12	14	16	12T	14T	16T		
Stromversorgung	V-ph-Hz		220/240-1-50						380/415-3-50					
Art des Verdichters	-		Twin Rotary DC											
Anzahl Verdichter/Anzahl Kühlkreisläufe	Nr.		1/1											
Art Wärmetauscher anlagenseitig/quellseitig	-		schweißgelötete Edelstahlplatten/Lammellenwärmetauscher											
Art und Anzahl Gebläse	Nr.		axial DC/1											
Volumen Expansionsgefäß	l		2					5						
Eichung Sicherheitsventil Wasser	bar		3						1"1/4					
Wasseranschlüsse	"		1					1"1/4						
Mindestwassergehalt Anlage	l		15					25						
Minimale Oberfläche Rohrschlange, falls vorhanden	Stahl	m ²	1,4 / 2,5					1,75 / 4,0						
Brauchwarmwasserboiler (Minimum/empfohlen)	emailliert	m ²	1,7 / 3,0					2,5 / 5,6						
Art des Kältemittels	Art		R32											
GWP	kg-CO ₂ äq.		675											
Ladung Kältemittel	kg		1,4					1,75						
	t-CO ₂ äq.		0,95					1,18						
Art der Steuerung	-		Kabelfernsteuerung											
SWL - Schalleistungspegel beim Heizen*	A7W35	dB(A)	55	58	59	60	65	65	69	65	65	69		
	Max	dB(A)	60	61	61	62	65	65	69	65	65	69		
	Geräuschl. 1 / Geräuschl. 2	dB(A)	56 / 53	56 / 53	57 / 55	58 / 55	62 / 56	62 / 56	63 / 56	62 / 56	62 / 56	63 / 56		
SWL - Schalleistungspegel beim Kühlen*	A35W18	dB(A)	56	58	60	60	64	64	69	64	64	69		
	Max	dB(A)	60	61	61	62	65	65	69	65	65	69		
	Geräuschl. 1 / Geräuschl. 2	dB(A)	55 / 52	57 / 54	57 / 54	58 / 54	62 / 56	62 / 56	63 / 56	62 / 56	62 / 56	63 / 56		
Maximaler Stromverbrauch	A		12	14	16	17	25	26	27	10	11	12		

*: **SWL** = Schalleistungspegel, bezogen auf 1x10-12 W mit unter folgenden Bedingungen funktionierendem Gerät:
A7W35 = Quelle : Luft ein 7°C b.s. 6°C b.u. / Anlage : Wasser ein 30°C aus 35°C.
A35W18 = Quelle : Luft ein 35°C b.s. / Anlage: Wasser ein 23°C aus 18°C
Max = bei maximalen Bedingungen im Heiz-/Kühlbetrieb

Geräuschl. 1 = bei aktivierter Geräuschlosigkeitsstufe 1 im Heiz-/Kühlbetrieb
Geräuschl. 2 = bei aktivierter Geräuschlosigkeitsstufe 2 im Heiz-/Kühlbetrieb

Der Gesamtschalleistungspegel in dB(A) wird nach ISO 9614 gemessen.

LEISTUNGSDATEN			4	6	8	10	12	14	16	12T	14T	16T	
A7W35*	Wärmeleistung	Nenn-	kW	4,20	6,35	8,40	10,0	12,1	14,5	15,9	12,1	14,5	15,9
	Verbrauchte Leistung	Nenn-	kW	0,82	1,28	1,63	2,02	2,44	3,15	3,53	2,44	3,15	3,53
	COP		W/W	5,10	4,95	5,15	4,95	4,95	4,60	4,50	4,95	4,60	4,50
	Wasserdurchfluss		l/h	722	1092	1444	1720	2081	2494	2735	2081	2494	2735
	Statischer Nutzdruck		kPa	85	84	79	71	61	46	40	61	46	40
A7W45	Wärmeleistung	Nenn-	kW	4,30	6,30	8,30	10,0	12,3	14,1	16,0	12,3	14,1	16,0
	Verbrauchte Leistung	Nenn-	kW	1,13	1,70	2,16	2,67	3,32	3,92	4,57	3,32	3,92	4,57
	COP		W/W	3,80	3,70	3,85	3,75	3,70	3,60	3,50	3,70	3,60	3,50
	Wasserdurchfluss		l/h	740	1084	1428	1720	2116	2425	2752	2116	2425	2752
	Statischer Nutzdruck		kPa	85	84	79	71	60	47	40	60	47	40
A7W55	Wärmeleistung	Nenn-	kW	4,40	6,00	7,50	9,50	11,9	13,8	16,0	11,9	13,8	16,0
	Verbrauchte Leistung	Nenn-	kW	1,49	2,03	2,36	3,06	3,90	4,68	5,61	3,90	4,68	5,61
	COP		W/W	2,95	2,95	3,18	3,10	3,05	2,95	2,85	3,05	2,95	2,85
	Wasserdurchfluss		l/h	473	645	806	1021	1279	1484	1720	1279	1484	1720
	Statischer Nutzdruck		kPa	85	85	85	84	84	80	71	84	80	71
A35W18*	Kühlleistung	Nenn-	kW	4,50	6,50	8,30	9,90	12,0	12,9	13,6	12,0	12,9	13,6
	Verbrauchte Leistung	Nenn-	kW	0,82	1,35	1,64	2,18	3,04	3,49	3,77	3,04	3,49	3,77
	EER		W/W	5,50	4,80	5,05	4,55	3,95	3,70	3,61	3,95	3,70	3,61
	Wasserdurchfluss		l/h	774	1118	1428	1703	2064	2219	2339	2064	2219	2339
	Statischer Nutzdruck		kPa	85	84	79	71	61	56	52	61	56	52
A35W7	Kühlleistung	Nenn-	kW	4,70	6,50	7,45	8,20	11,5	12,4	14,0	11,5	12,4	14,0
	Verbrauchte Leistung	Nenn-	kW	1,36	2,17	2,22	2,52	4,18	4,96	5,60	4,18	4,96	5,60
	EER		W/W	3,45	3,00	3,35	3,25	2,75	2,50	2,50	2,75	2,50	2,50
	Wasserdurchfluss		l/h	808	1118	1281	1410	1978	2133	2408	1978	2133	2408
	Statischer Nutzdruck		kPa	85	84	81	79	63	60	49	63	60	49

Die Werte beziehen sich auf Geräte ohne optionale Zusätze oder Zubehör. Laut **EN 14511** angegebene Daten: **EER** (Energy Efficiency Ratio) = Verhältnis von Kühlleistung zu verbrauchter Leistung **COP** (Coefficient Of Performance) = Verhältnis von Wärmeleistung zu verbrauchter Leistung **A7W35** = Quelle : Luft ein 7°C b.s. 6°C b.u. / Anlage: Wasser ein 30°C aus 35°C **A7W45** = Quelle: Luft ein 7°C b.s. 6°C b.u. / Anlage: Wasser ein 40°C aus 45°C **A7W55** = Quelle: Luft ein 7°C b.s. 6°C b.u. / Anlage: Wasser ein 47°C aus 55°C **A35W18** = Quelle: Luft ein 35°C b.s. / Anlage: Wasser ein 23°C aus 18°C **A35W7** = Quelle : Luft ein 35°C b.s. / Anlage: Wasser ein 12°C aus 7°C

HINWEIS: Energieeffizienzklasse berechnet nach Europäischer Verordnung **811/2013**. Die Werte beziehen sich auf Geräte ohne optionale Zusätze oder Zubehör.

* Leistungswerte für die Erklärung für die vorgesehenen Förderungen.



NOTIZEN

Notizenbereich mit horizontalen gestrichelten Linien.



HINWEIS FÜR HÄNDLER:

Im Hinblick auf das Streben nach ständiger Verbesserung seiner Produktpalette zur Erhöhung der Kundenzufriedenheit weist das Unternehmen darauf hin, dass die ästhetischen und/oder maßlichen Eigenschaften, die technischen Daten und das Zubehör Änderungen unterliegen können.

Ferrolì SpA

37047 San Bonifacio (VR) Italien

Via Ritonda 78/A

Tel. +39.045.6139411

Fax +39.045.6100233

www.ferrolì.com

export@ferrolì.com

